

MINI-17 Motore entrobordo diesel

16 HP 2 cilindri su base Mitsubishi



Leggero e compatto

L'accurata progettazione conferisce a questo motore una notevole potenza con dimensioni ridotte ed un rapporto peso/potenza ideale, rendendolo adatto all'installazione su una vasta gamma di imbarcazioni.

Resistente ed affidabile

Il blocco motore e la testata realizzati in acciaio ad alta resistenza ed il sistema di raffreddamento con lo scambiatore di calore marinizzato ne garantiscono la massima durata ed affidabilità.

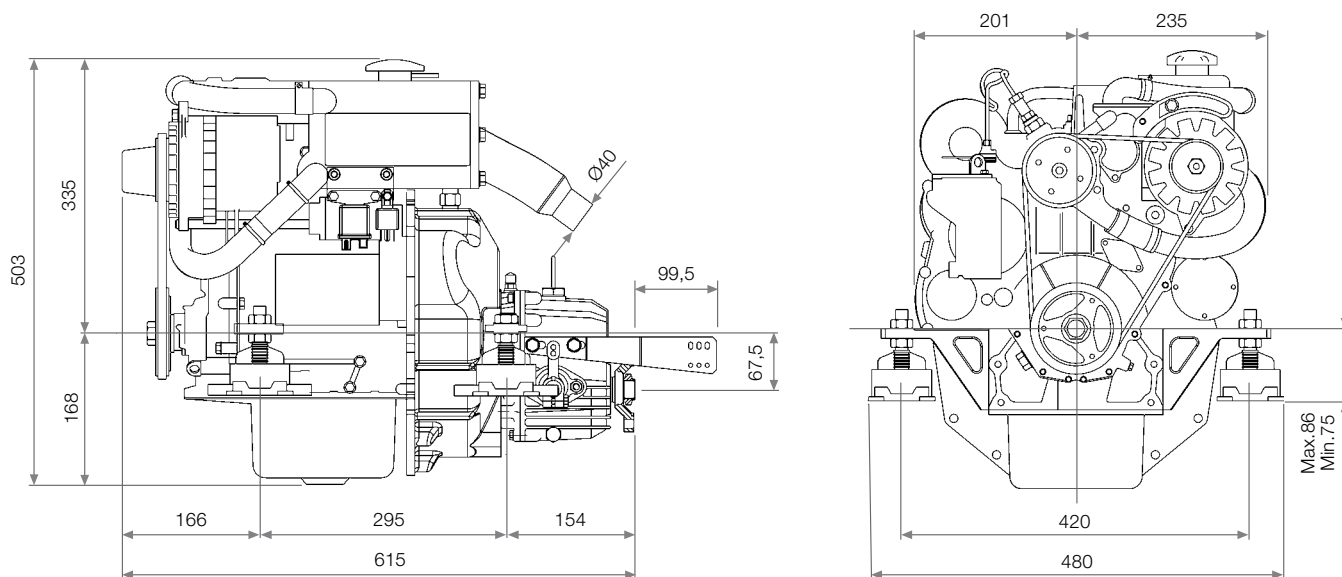
Basso livello di emissioni gassose

Uno sviluppo tecnologico avanzato permette di rispettare gli standard della Direttiva Europea 2003/44/CE sulle emissioni gassose.

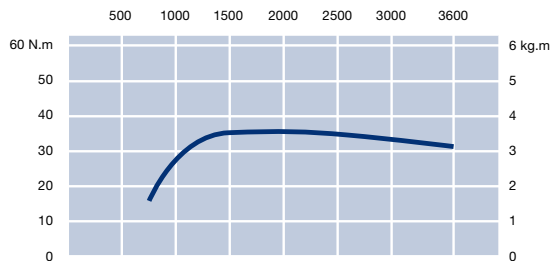
Facile manutenzione e lunga durata

Tutti i componenti del motore sono stati progettati per garantire una lunga durata anche in condizioni estreme favorendo gli interventi di manutenzione anche in spazi ristretti.

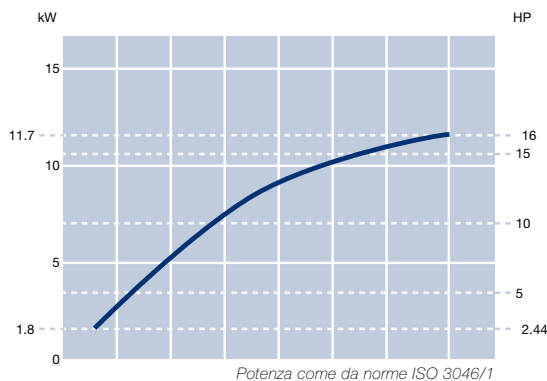
Dimensioni (in mm)



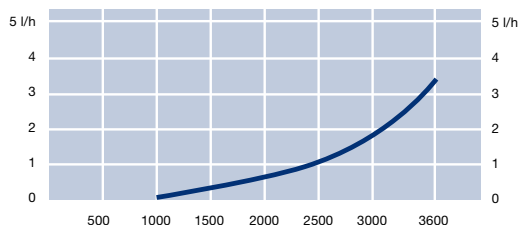
Coppia motrice



Potenza



Consumo carburante



Caratteristiche generali

Tipo	Diesel 4 Tempi
N° cilindri	2 in linea
Alesaggio x corsa	76 x 70
Cilindrata c.c.	635
Rapporto di compressione	23:1
Potenza intermittente	16 HP (11.7 kW)
Potenza continua	14.4 HP (10.5 kW)
Regime rotazione massimo	3.600
Sistema d'iniezione	Indiretta
Raffreddamento	Acqua dolce con scambiatore di calore
Impianto elettrico	12 V - Motorino avviamento 1,2 kW Alternatore 40 A
Angolo massimo d'installazione	20° continuo / 25° intermittente
Ø interno tubo presa acqua di mare	20 mm
Ø interno tubo mandata carburante	6 mm
Ø interno tubo ritorno carburante	5 mm

Modello invertitore	TMC-40	TTMC 35 A2
Marca / Fabricante	Twin Disc Technodrive	Kanzaki
Tipo	Meccanico	Meccanico
Inclinazione	–	7°
Rapporto di riduzione (diporto)	2:1 - 2.6:1	2.33:1
Rapporto di riduzione (lavoro)	2:1 - 2.6:1	2.33:1
Peso motore con invertitore	95 kg	99 kg

Pannello strumenti (Dimensioni in mm)

(standard)



- Pannello di controllo con contagiri
- Contatore
- Spia luminosa carica batteria
- Termometro
- Allarmi acustici e luminosi temperatura acqua e bassa pressione olio
- Chiave avviamento

(optional)



Include inoltre:

- Voltmetro
- Indicatore pressione olio

Dimensioni:
150x250 mm

Dotazioni standard

- Motorino avviamento, alternatore, stop elettrico e cablaggio elettrico completo
- Pannello strumenti
- Cablaggio elettrico esterno 3 m.
- Supporti elastici motore
- Pompa olio manuale
- Manuale istruzioni e viste esplose

Dotazioni optional

- Presa a mare per acqua raffreddamento
- Filtro acqua
- Filtro gasolio con separatore acqua
- Scatole telecomandi
- Alberi eliche
- Astucci alberi eliche
- Eliche
- Dispositivi di scarico
- Puleggia supplementare per presa di forza frontale
- Pannello strumenti per doppia installazione



Solé, S.A.
Ctra. de Martorell a Gelida, km. 2
08760 Martorell • Barcelona • Spagna
Tel.: +34 93 775 14 00
Fax: +34 93 775 30 13
www.solediesel.com
sole@solediesel.com

Solé, S.A. si impegna a migliorare costantemente i propri prodotti. Le caratteristiche tecniche e la presentazione sono soggette a variazioni ed a cambiamenti senza preavviso ed obbligo alcuno.

